

Italiano

Pompe di circolazione a 3 velocità filettate

NC3, NCD3 NCS3

ISTRUZIONI ORIGINALI PER L'USO

1. Condizioni d'impiego

- NC3 corpo pompa singolo.
- NCD3 corpo pompa doppio con clapet incorporato che si posiziona automaticamente in base alla direzione del flusso dell'una o dell'altra pompa.
- Pompa per la circolazione d'acqua negli impianti di riscaldamento e di circolazione.
- Per il trattamento dell'acqua potabile e per usi sanitari serie NCS3.
- Per liquidi puliti senza parti abrasive, non esplosivi, non aggressivi per i materiali della pompa.
- Max. quantità di glicole: 50%.
- Temperatura liquido:
NC3, NCD3.. 40,50,60 da +5 °C a +110 °C;
NCS3, NCD3.. 70,80,85,120 da -10 °C a +110 °C;
NCS3..40,50,70 +5 °C a +110 °C (max +65 °C per acqua calda sanitaria);
- Temperatura ambiente massima: da +2 a +40 °C.
- Trasporto e immagazzinaggio da -20 °C /+70 °C UR 95% a 40 °C.
- Massima pressione: 10 bar.
- Pressione minima in aspirazione: 1,2 bar a 110 °C.



La pompa non deve essere usata per il trattamento dell'acqua potabile e per usi sanitari esclusa serie NCS3.

2. Installazione

Prima di installare la pompa assicurarsi della pulizia interna delle tubazioni. Prevedere spazio per ispezioni e smontaggi, per controllare la libera rotazione dell'albero e per lo spurgo della pompa. Prevedere saracinesche in aspirazione e mandata (prima e dopo la pompa) per consentire lo smontaggio senza svuotare l'impianto. Installare la pompa con l'asse dell'albero motore orizzontale (fig.1).

Per assicurare la corretta posizione della scatola morsetti, il corpo motore può essere ruotato dopo aver allentato le viti (fig. 2). Cambiare la posizione della scatola morsetti come mostra la (fig. 3).

ATTENZIONE: Fare attenzione a non danneggiare la guarnizione del corpo pompa.

Il senso del flusso dell'acqua è indicato da una freccia sul corpo pompa come indicato nella (fig. 4).

3. Collegamento elettrico



Il collegamento elettrico deve essere eseguito da un elettricista qualificato nel rispetto delle prescrizioni locali.

Seguire le norme di sicurezza. Eseguire sempre il collegamento a terra della pompa. Collegare il conduttore di protezione al morsetto contrassegnato con il simbolo \perp . Confrontare la frequenza la tensione di rete con i dati di targa e collegare i conduttori di alimentazione ai morsetti secondo lo schema riportato all'interno della scatola morsetti (fig. 5).

Installare un dispositivo per la onnipolare disinserzione dalla rete (interruttore per scollegare la pompa dall'alimentazione) con una distanza di apertura dei contatti di almeno 3 mm. La pompa non richiede alcuna protezione esterna del motore.

4. Avviamento

ATTENZIONE: Evitare assolutamente il funzionamento a secco.

Avviare la pompa solo dopo aver riempito completamente l'impianto.

Sfiatare il circuito NC3, NCD3 ...40-50-60, NCS3 ...40-50.

Procedere allo sfiato dell'aria residua nella pompa nel seguente modo:

- chiudere la saracinesca in mandata;
- svitare il tappo di sfiato e ruotare l'albero pompa con un cacciavite (fig. 7);
- avviare la pompa per circa 10 secondi;
- richiudere il tappo e riaprire la saracinesca in mandata.

Sfiatare il circuito NC3, NCD3 ...70-80-85-120, NCS3 ...70.

Per la sua particolare costruzione la pompa non è provvista di valvola di sfiato.



Non toccare il fluido o la pompa quando la temperatura è superiore a 60 °C.

5. Variazione manuale della velocità

Se i locali non sono sufficientemente riscaldati la velocità della pompa potrebbe essere troppo bassa. In questo caso, occorre passare ad una velocità superiore. Se invece la velocità impostata è troppo alta, possono verificarsi rumori di flusso nelle valvole termostatiche, è possibile eliminare il problema passando ad una velocità minore.

Queste operazioni vanno eseguite come segue (fig. 6):

- 1) Disconnettere il circolatore dalla linea elettrica spegnendo l'interruttore ON-OFF.
- 2) Ruotare il selettore posto sul coperchio del motore sulla velocità desiderata (1, 2, 3).
- 3) Ricollegare il circolatore con l'interruttore ON-OFF.

6. Manutenzione



Prima di ogni intervento di manutenzione togliere l'alimentazione elettrica e attendere il raffreddamento della pompa.

Se la pompa rimane inattiva per lunghi periodi prima di rimettere in marcia il gruppo controllare che l'albero non sia bloccato da incrostazioni o altre cause.

7. Smontaggio

Prima dello smontaggio chiudere le saracinesche in aspirazione e mandata.

Lo smontaggio del motore e l'ispezione di tutte le parti interne possono essere eseguiti senza rimuovere il corpo pompa dalla tubazione.

Togliendo le viti (fig. 2) si estrae il motore completo con la girante.

8. Ricambi

Nelle eventuali richieste di ricambi precisare i dati di targa (tipo, data e numero di matricola).

Con riserva di modifiche.

English

Three speeds circulating pumps with threaded ports

NC3, NCD3 NCS3

ORIGINAL OPERATING INSTRUCTIONS

1. Operating conditions

- NC3 pumps have a single hydraulic casing.
- NCD3 pumps have a double hydraulic casing where a tiltable flap is built-in tilting automatically, depending on the flow direction of one or another pump.
- Circulating pumps for heating plants and circulation.
- NCS3 series for handling drinking water or for sanitary applications.
- For clean liquids without abrasives, non-explosive, non-aggressive for the pump materials.
- Maximum glycol quantity: 50%.
- Liquid temperature:
NC3, NCD3.. 40,50,60 from +5 °C to +110 °C;
NCS3, NCD3.. 70,80,85,120 from -10 °C to +110 °C;
NCS3..40,50,70 from +5 °C to +110 °C (max +65 °C for handling drinking water or for sanitary applications).
- Ambient temperature from +2 °C to +40 °C.
- Storage: -20°C/+70 °C max. relative humidity 95% at 40 °C.
- Maximum permissible working pressure: 10 bar.
- Minimum suction pressure: 1,2 bar at 110 °C.



The pump must not be used for handling drinking water or for sanitary applications except for NCS3 series.

2. Installation

Ensure the inside of pipes are clean before connection.

Mount pump in an easily accessible position for easier inspection, dismantling, checking for free rotation of the shaft and for draining the air from the pump.

To avoid draining and refilling of the whole pipe system when dismantling the pump, it is recommended to provide gate valves on the suction and delivery sides.

The pump must be installed with the shaft axis horizontal (fig. 1).

In order to obtain a correct terminal box position, the motor housing must be turned once the screws have been loosened (fig. 2). Change the terminal box positions as shown (fig. 3).

ATTENTION: Take care not to damage the casing gasket.

The arrow on the pump casing indicates the direction of water flow (fig. 4).

3. Electrical connection



Electrical connection must be carried out only by a qualified electrician and in accordance with local regulations.

Follow all safety standards.

The unit must be always earthed. Connect the earthing (grounding) conductor to the terminal with the \perp marking.

Compare the frequency and mains voltage with the name-plate data

and connect the supply conductors to the terminals in accordance with the appropriate diagram inside the terminal box cover (fig. 5).

Install a device for disconnection from the mains (switch) with a contact separation of at least 3 mm on all poles.

No external motor protection is required.

4. Starting

ATTENTION: never run the pump dry.
Start the pump after filling the plant completely with liquid.

Bleeding the hydraulic system NC3, NCD3 ...40-50-60, NCS3 ...40-50. Drain the rest of the air in the pump as follow:

- Close the delivery gate valve;
- Remove the air release plug and turn the shaft with a screwdriver (fig. 7);
- Start the pump for about 10 sec.
- Close the plug and open again the delivery gate valve.

Bleeding the hydraulic system NC3, NCD3 ...70-80-85-120, NCS3 ...70.

Due to its particular structure, the pump does not need the bleed valve.



Do not touch the fluid and the pump when its temperature is higher than 60 °C.

5. Speed setting

If the rooms cannot be sufficiently heated, the speed of the pump may be to low. In this case you will need to switch to a higher speed. If, on the other hand, the pump is set at too high a speed, flow noise may occur in the lines and in particular at throttled thermostatic valves. This can be rectified by switching to a low speed.

Set the speed as follows (fig. 6):

- 1) Disconnect the pump from the mains by switching off the ON-OFF switch.
- 2) Rotate the selector placed on terminal motor cover to set the desired speed (1, 2, 3).
- 3) Connect the pump to the mains using ON-OFF switch.

6. Maintenance



Disconnect electrical power before any servicing operation and wait until the water has cooled inside the pump.

In the event of prolonged standstill periods, before restarting the unit, check that the shaft is not jammed.

7. Dismantling

Close the suction and delivery gate valves and drain the pump casing before dismantling the pump.

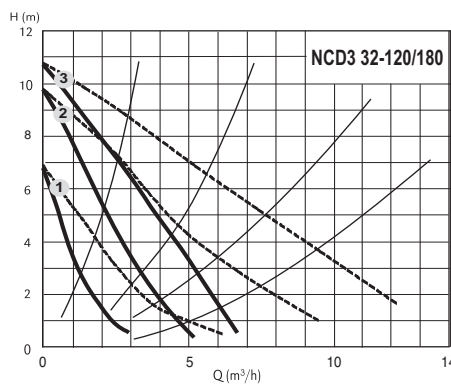
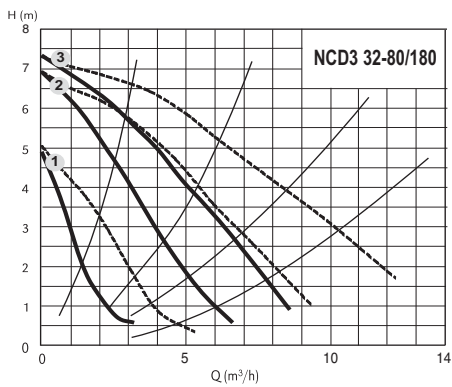
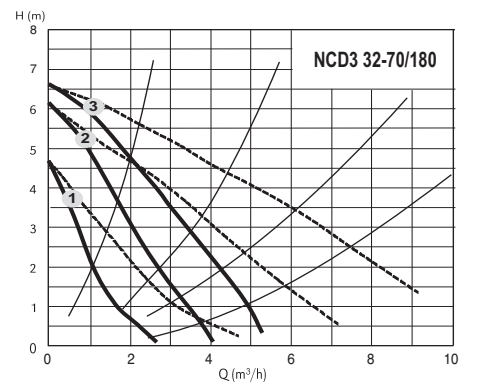
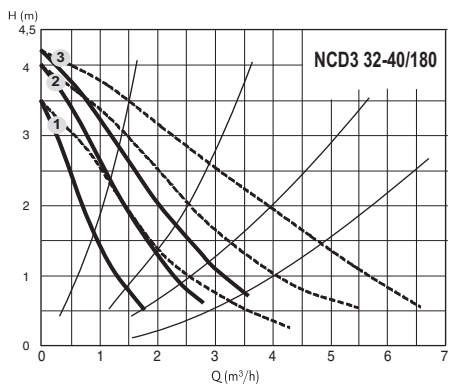
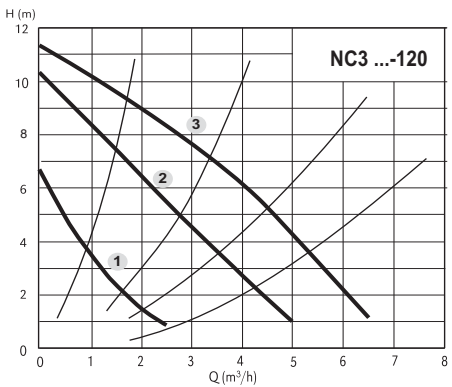
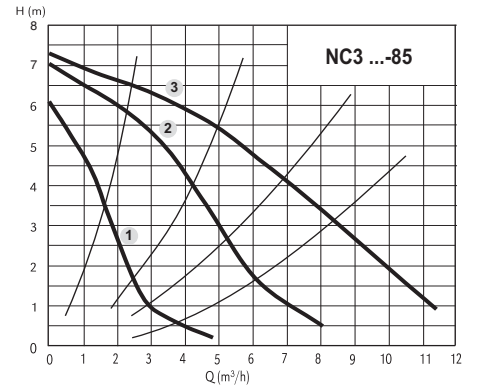
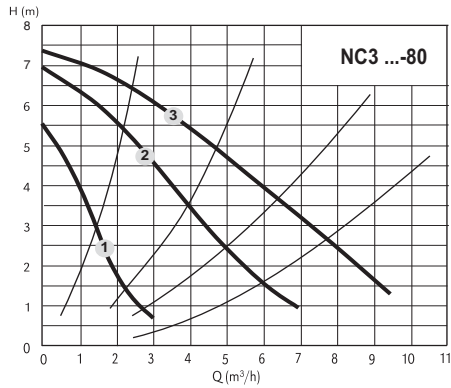
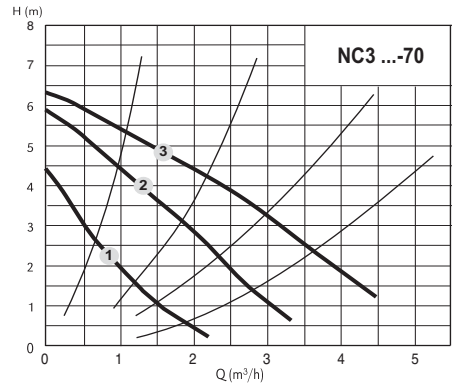
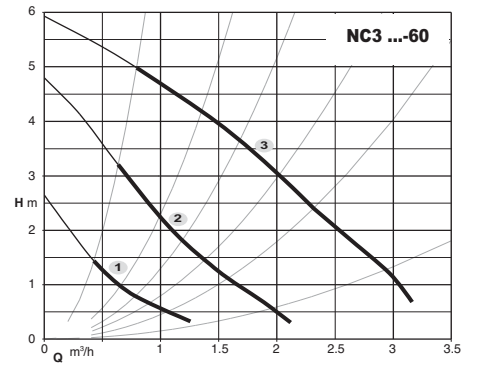
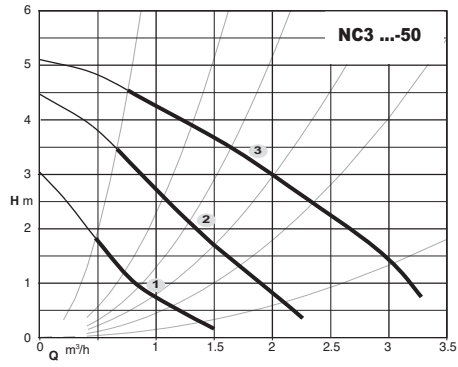
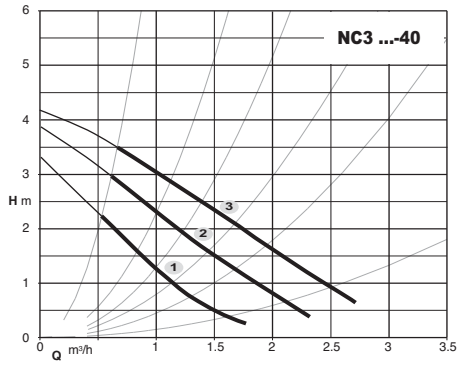
The motor and all internal parts can be dismantled without removing the pump casing and the pipes.

By removing the screws (fig. 2) the motor is taken out complete with impeller.

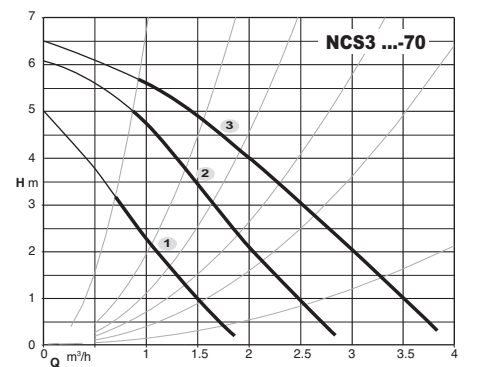
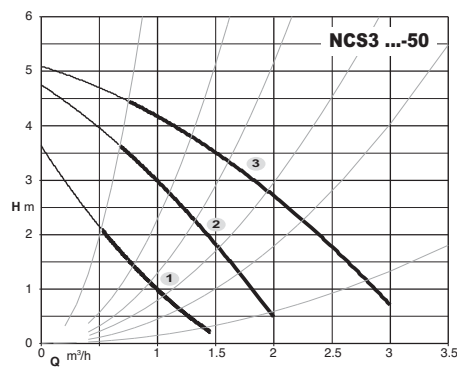
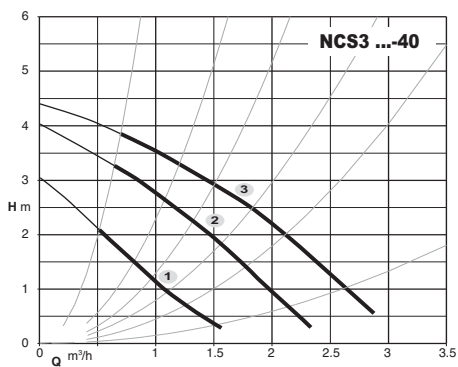
8. Spare parts

When ordering spare parts, please quote the data stamped on the name-plate (type, date and serial number).

Changes reserved.



- Funzionamento singolo
Single operation
Funcionamiento simple
Функционирование отдельное
- - - Funzionamento in parallelo
Operation in parallel
Funcionamiento en paralelo
Двойное функционирование



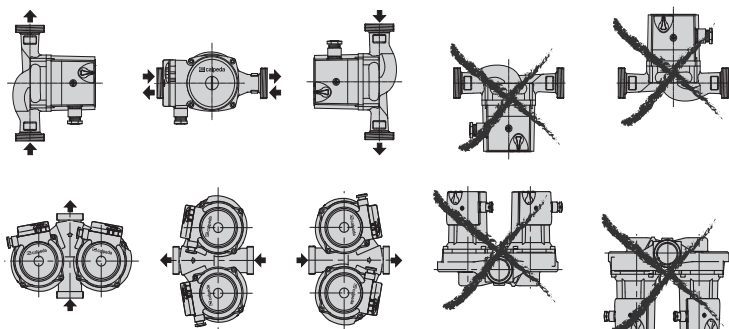


Fig. 1

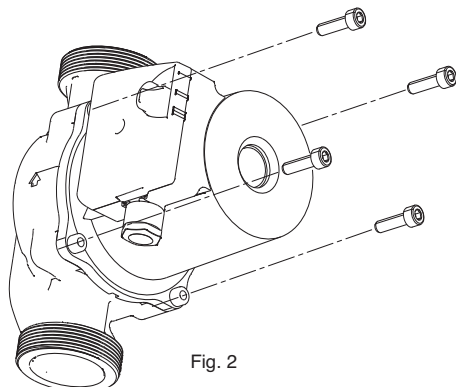


Fig. 2

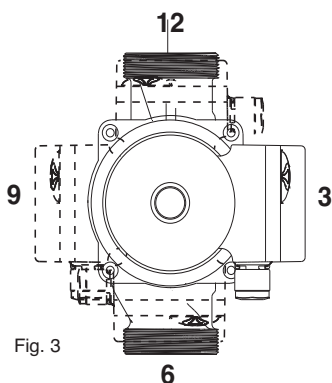


Fig. 3

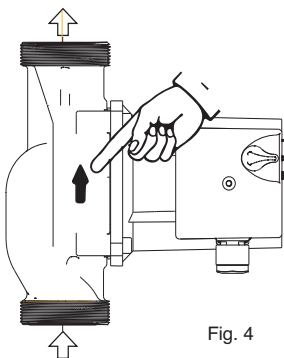


Fig. 4

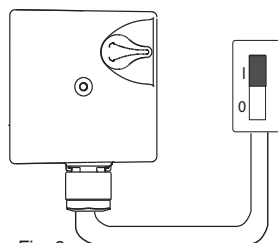


Fig. 6

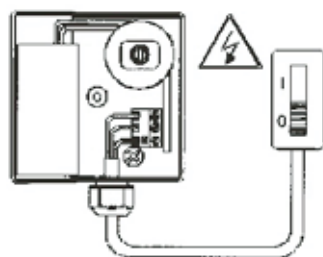


Fig. 5

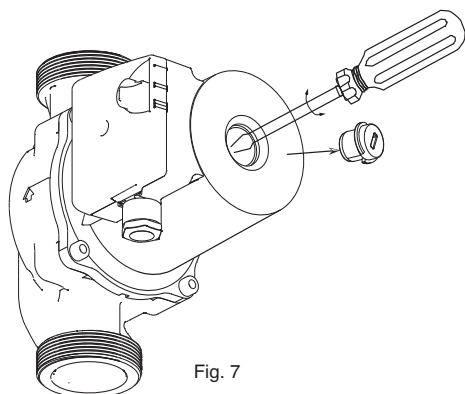


Fig. 7

I DICHIARAZIONE DI CONFORMITÀ

Noi CALPEDA S.p.A. dichiariamo sotto la nostra esclusiva responsabilità che le Pompe NC3, NCD3, NCS3, tipo e numero di serie riportati in targa, sono conformi a quanto prescritto dalle Direttive 2004/108/CE, 2006/42/CE, 2006/95/CE e dalle relative norme armonizzate.

GB DECLARATION OF CONFORMITY

We CALPEDA S.p.A. declare that our Pumps NC3, NCD3, NCS3, with pump type and serial number as shown on the name plate, are constructed in accordance with Directives 2004/108/EC, 2006/42/EC, 2006/95/EC and assume full responsibility for conformity with the standards laid down therein.

D KONFORMITÄTSEKLRUNG

Wir, das Unternehmen CALPEDA S.p.A., erklären hiermit verbindlich, daß die Pumpen NC3, NCD3, NCS3, Typbezeichnung und Fabrik-Nr. nach Leistungsschild den EG-Vorschriften 2004/108/EG, 2006/42/EG, 2006/95/EG entsprechen.

F DECLARATION DE CONFORMITE

Nous, CALPEDA S.p.A., déclarons que les Pompes NC3, NCD3, NCS3, modèle et numéro de série marqués sur la plaque signalétique sont conformes aux Directives 2004/108/CE, 2006/42/CE, 2006/95/CE.

E DECLARACION DE CONFORMIDAD

En CALPEDA S.p.A. declaramos bajo nuestra exclusiva responsabilidad que las Bombas NC3, NCD3, NCS3, modelo y número de serie marcados en la placa de características son conformes a las disposiciones de las Directivas 2004/108/CE, 2006/42/CE, 2006/95/CE.

DK OVERENSSTEMMELSESEKLRING

Vi CALPEDA S.p.A. erklærer hermed at vore pumper NC3, NCD3, NCS3, pumpe type og serie nummer vist på typeskiltet er fremstillet i overensstemmelse med bestemmelserne i Direktiv 2004/108/EC, 2006/42/EC, 2006/95/EC og er i overensstemmelse med de heri indeholdte standarder.

P DECLARAÇÃO DE CONFORMIDADE

Nós, CALPEDA S.p.A., declaramos que as nossas Bombas NC3, NCD3, NCS3, modelo e número de série indicado na placa identificadora são construídas de acordo com as Directivas 2004/108/CE, 2006/42/CE, 2006/95/CE e somos inteiramente responsáveis pela conformidade das respectivas normas.

NL CONFORMITEITSVERKLARING

Wij CALPEDA S.p.A. verklaren hiermede dat onze pompen NC3, NCD3, NCS3, pomptype en serienummer zoals vermeld op de typeplaat aan de EG-voorschriften 2004/108/EU, 2006/42/EU, 2006/95/EU voldoen.

SF VAKUUTUS

Me CALPEDA S.p.A. vakuutamme että pumppumme NC3, NCD3, NCS3, malli ja valmistusnumero tyypikkilvcstä, ovat valmistettu 2004/108/EU, 2006/42/EU, 2006/95/EU direktiivien mukaisesti ja CALPEDA ottaa täyden vastuun siitä, että tuotteet vastaavat näitä standardeja.

S EU NORM CERTIFIKAT

CALPEDA S.p.A. intygat att pumpar NC3, NCD3, NCS3, pumptyp och serienummer, visade på namnplåten är konstruerade enligt direktiv 2004/108/EC, 2006/42/EC, 2006/95/EC. Calpeda åtar sig fullt ansvar för överensstämmelse med standard som fastställts i dessa avtal.

GR ΔΗΛΩΣΗ ΣΥΜΦΩΝΙΑΣ

Εμείς ως CALPEDA S.p.A. δηλώνουμε ότι οι αντλίες μας αυτές NC3, NCD3, NCS3, με τύπο και αριθμό σειράς κατασκευής όπου αναγράφετε στην πινακίδα της αντλίας, κατασκευάζονται σύμφωνα με τις οδηγίες 2004/108/ΕΟΚ, 2006/42/ΕΟΚ, 2006/95/ΕΟΚ, και αναλαμβάνουμε πλήρη υπευθυνότητα για συμφωνία (συμμόρφωση), με τα στάνταρς των προδιαγραφών αυτών.

TR UYGUNLUK BEYANI

Bizler CALPEDA S.p.A. firması olarak NC3, NCD3, NCS3, Pompalarımızın, 2004/108/EC, 2006/42/EC, 2006/95/EC, direktiflerine uygun olarak imal edildiklerini beyan eder ve bu standartlara uygunluğuna dair tüm sorumluluğu üstleniriz.

RU Декларация соответствия

Компания "Calpeda S.p.A." заявляет с полной ответственностью, что насосы серий NC3, NCD3, NCS3, тип и серийный номер которых указывается на заводской табличке, соответствуют требованиям нормативов 2004/108/CE, 2006/42/CE, 2006/95/CE и соответствующих согласованных стандартов.