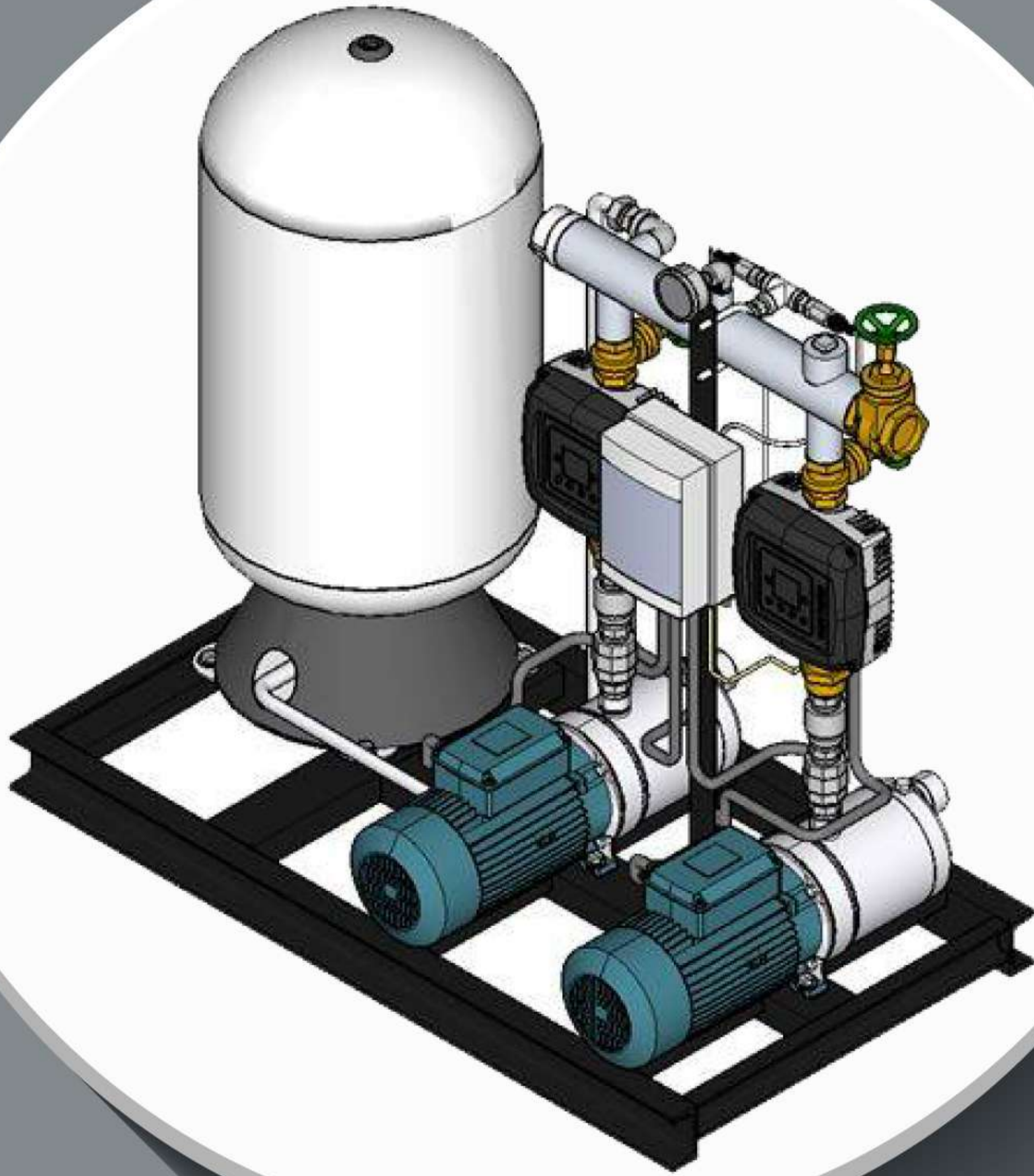


calpeda®



EASYMAT BOOSTER PUMP



www.calpeda.co.th



[@calpeda.thailand](https://www.instagram.com/calpeda.thailand)



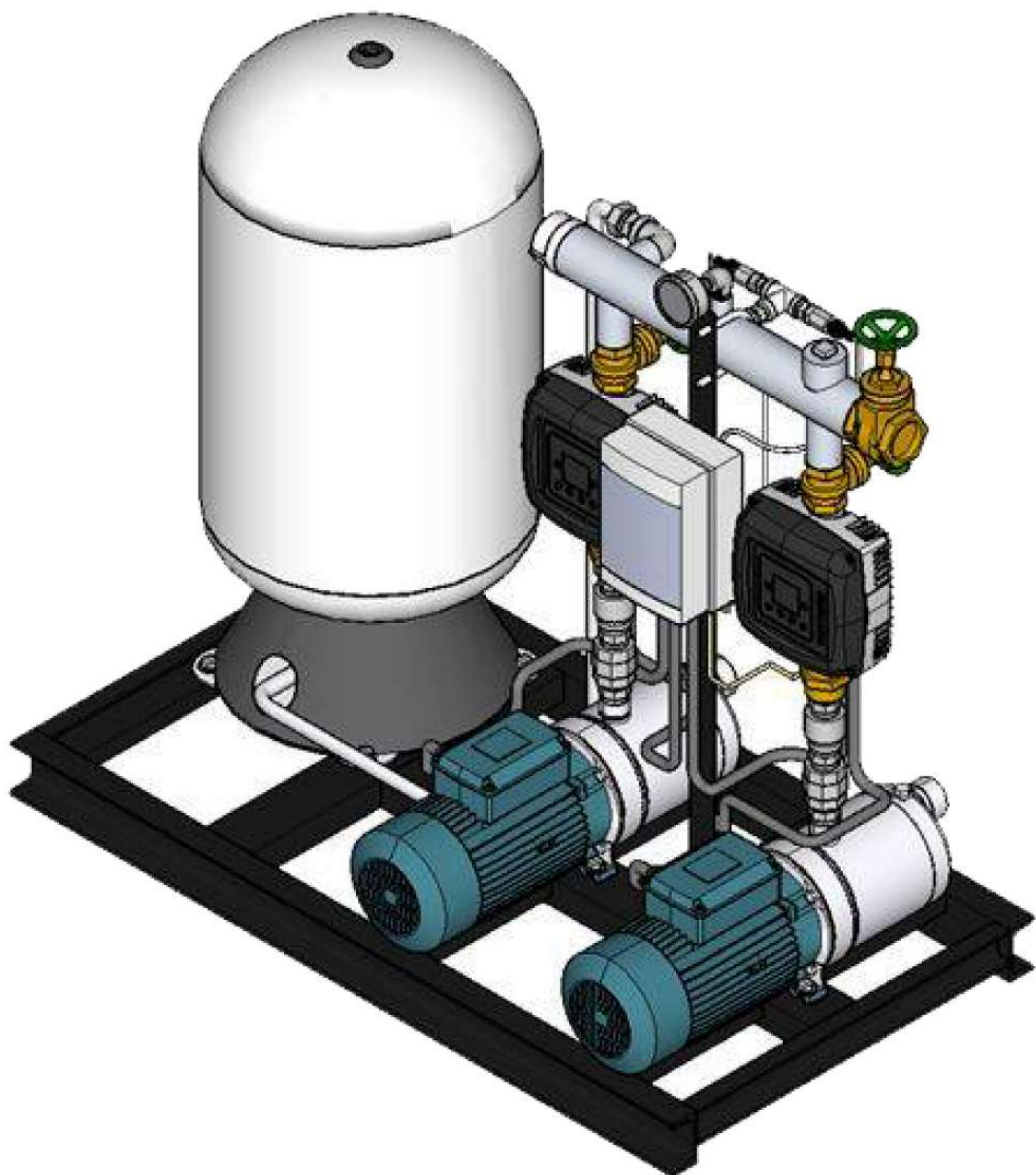
pump@calpeda.co.th

คาลปีด้า คือผู้วิจัยพัฒนาและ ผลิตเครื่องสูบน้ำและระบบ ชั้่นนำ จากทวีปยุโรป เพื่อใช้งานสำหรับ ภาคอุตสาหกรรม ระบบส่งน้ำอาคาร ระบบเกษตรชลประทาน ระบบการระบายและ บำบัดน้ำเสีย พร้อมทั้ง ระบบภายในบ้านพักอาศัย ซึ่งมีสายการผลิต มากกว่า 2,000 ชนิด ของเครื่องสูบน้ำ โดยได้มีฐานการผลิตที่เมือง Montorso Vicentino (Vicenza) บนพื้นที่กว่า 30,000 ตารางเมตร ในประเทศอิตาลี



ด้วยประสบการณ์และ การพัฒนาทางเทคโนโลยี อย่างต่อเนื่องตลอด 60 ปีที่ผ่านมา พร้อมทั้ง การวิจัยขั้นสูง โดยความร่วมมือกับ ศูนย์วิจัย นานาชาติ และ มหาวิทยาลัยชั้นนำ ในประเทศอิตาลี ส่งผลให้ ผลิตภัณฑ์เครื่องสูบน้ำ คาลปีด้าได้รับความเชื่อถือ พร้อมทั้ง เป็นที่ยอมรับ ทั้งการประหยัดพลังงาน รวมถึงคุณภาพ และประสิทธิภาพ ขั้นสูงระดับ IE3 ซึ่งเป็นมาตรฐาน ด้าน การประหยัดพลังงาน แห่งอนาคตของสหภาพยุโรป จากผู้ใช้งานทั่วโลก

สำหรับในประเทศไทยเราหวังเป็นอย่างยิ่งว่าท่านผู้ใช้งานผลิตภัณฑ์ เครื่องสูบน้ำคาลปีด้า จะได้รับความพอใจในด้านต่าง ๆ ทั้งในส่วน ข้อมูลทาง เทคนิค การบริการและคุณภาพสินค้า ซึ่งดำเนินงานโดย บริษัท คาลปีด้า (ประเทศไทย) จำกัด จนเป็นที่ยอมรับทั้งใน ภาค อุตสาหกรรมและ ผู้ดำเนินการด้านระบบชั้่นนำต่าง ๆ ในประเทศไทย มามากกว่า 30 ปี



ชุดปั้มน้ำ รุ่น EASYMAT เป็นหนึ่งในนวัตกรรมใหม่ ที่ได้รับการออกแบบจากทีมวิศวกรผู้เชี่ยวชาญด้านปั้มน้ำ เป็นปั้มน้ำที่เพิ่มแรงดัน ชนิดแปรผันความเร็วรอบมอเตอร์ (VSD) ตามปริมาณการใช้น้ำในขณะนั้น ตอบโจทย์ใน เรื่องการประหยัดพลังงานเป็นอย่างมาก ลดเสียงการ ทำงานของปั้มน้ำ

ชุดปั้มน้ำ รุ่น EASYMAT มาพร้อมหน้าจอสถรรุผลการทำงานและสัญลักษณ์แจ้งเตือน 14 สัญลักษณ์ ผู้ใช้งาน สามารถปรับแรงดันน้ำ เพิ่มหรือลดได้ตามความต้องการ เพื่อให้ผู้ใช้งานได้มีความสะดวกสบายสูงสุด ปั้มน้ำมีหลาย ชนิดสามารถเลือกนำมาประกอบเป็นชุดให้เหมาะสมกับ การใช้งานของผู้ใช้งานมากที่สุด

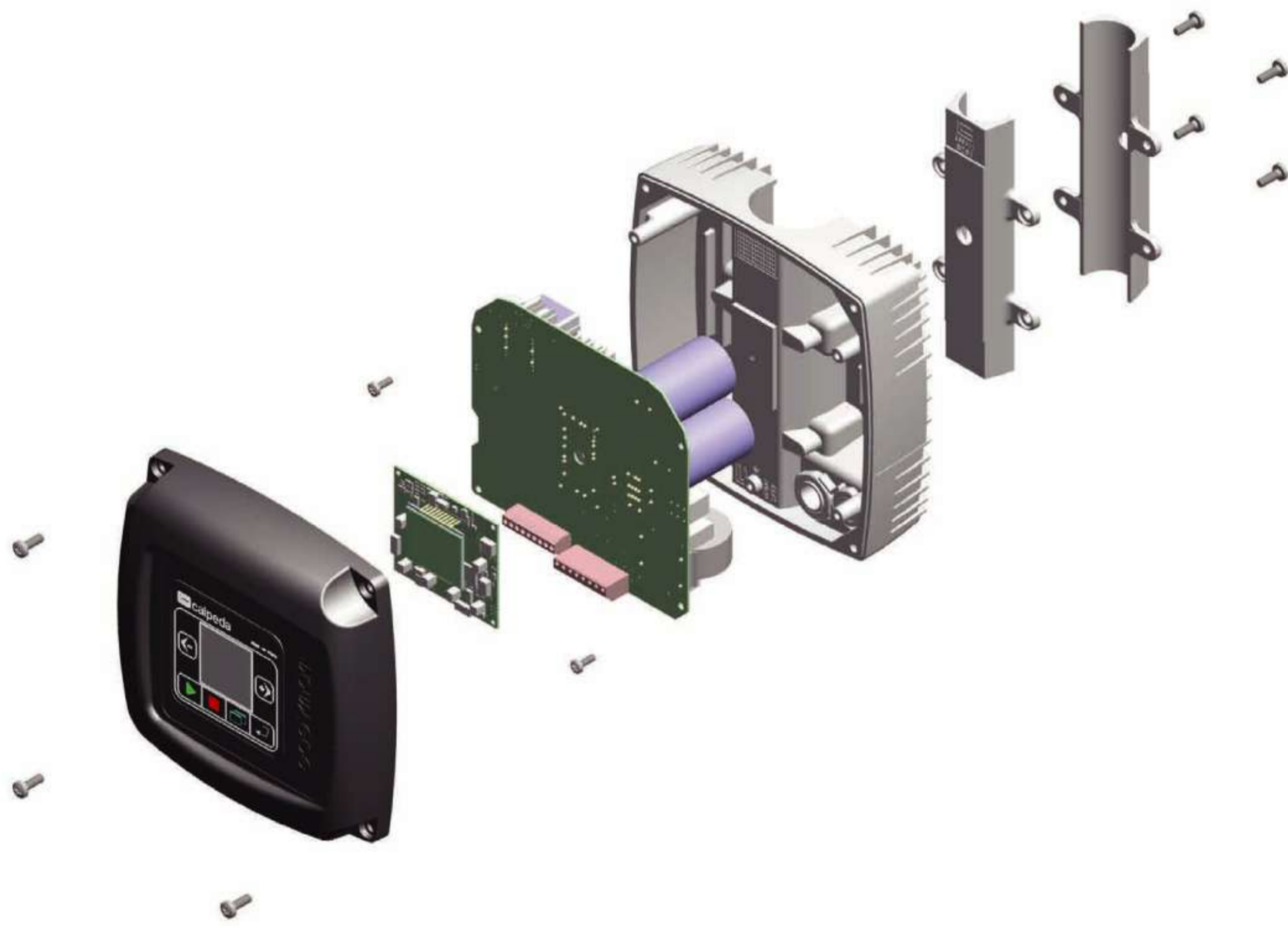
EASYMAT BOOSTER PUMP

คุณสมบัติ



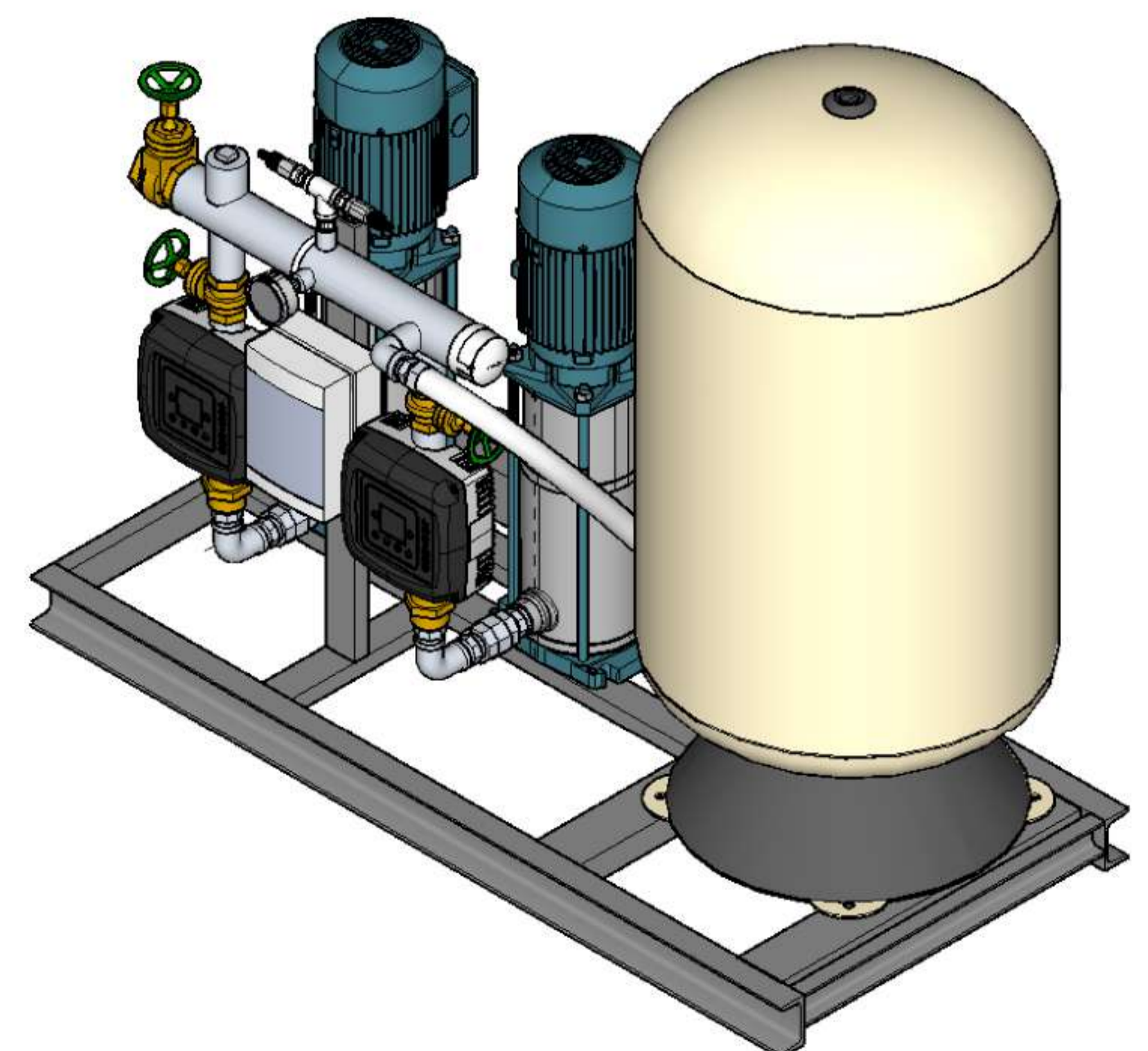
ชุดควบคุมปั๊มน้ำสำหรับระบบเพิ่มแรงดัน (บูสเตอร์ปั๊ม) แบบแปรผันความเร็วรอบมอเตอร์ได้ (Variable Speed System) สำหรับควบคุมระดับแรงดันให้คงที่ แม้ในขณะปริมาณ การใช้น้ำในระบบ เปลี่ยนแปลงไป ช่วยประหยัดพลังงาน ลดเสียงการทำงานของปั๊มน้ำ ยืดอายุการใช้งานของอุปกรณ์ประปาในระบบ และมาพร้อมทั้งระบบป้องกันความเสียหายของปั๊มน้ำ

- ▶ ป้องกันการทำงานในขณะที่น้ำทางดูดแห้ง หรือมีอากาศเข้าไปในระบบ (Dry Running) พร้อมทั้งสามารถติดตั้งลูกลอยไฟฟ้าเป็นอุปกรณ์เสริม
- ▶ ป้องกันการทำงานในขณะปิดวาล์วทางจ่ายทั้งหมด (Shut off Valve)
- ▶ ป้องกันมอเตอร์ทำงานเกินกำลัง (Over Current)
- ▶ ป้องกันการทำงานในขณะไฟตก หรือไฟเกิน (Over / Under Voltage)

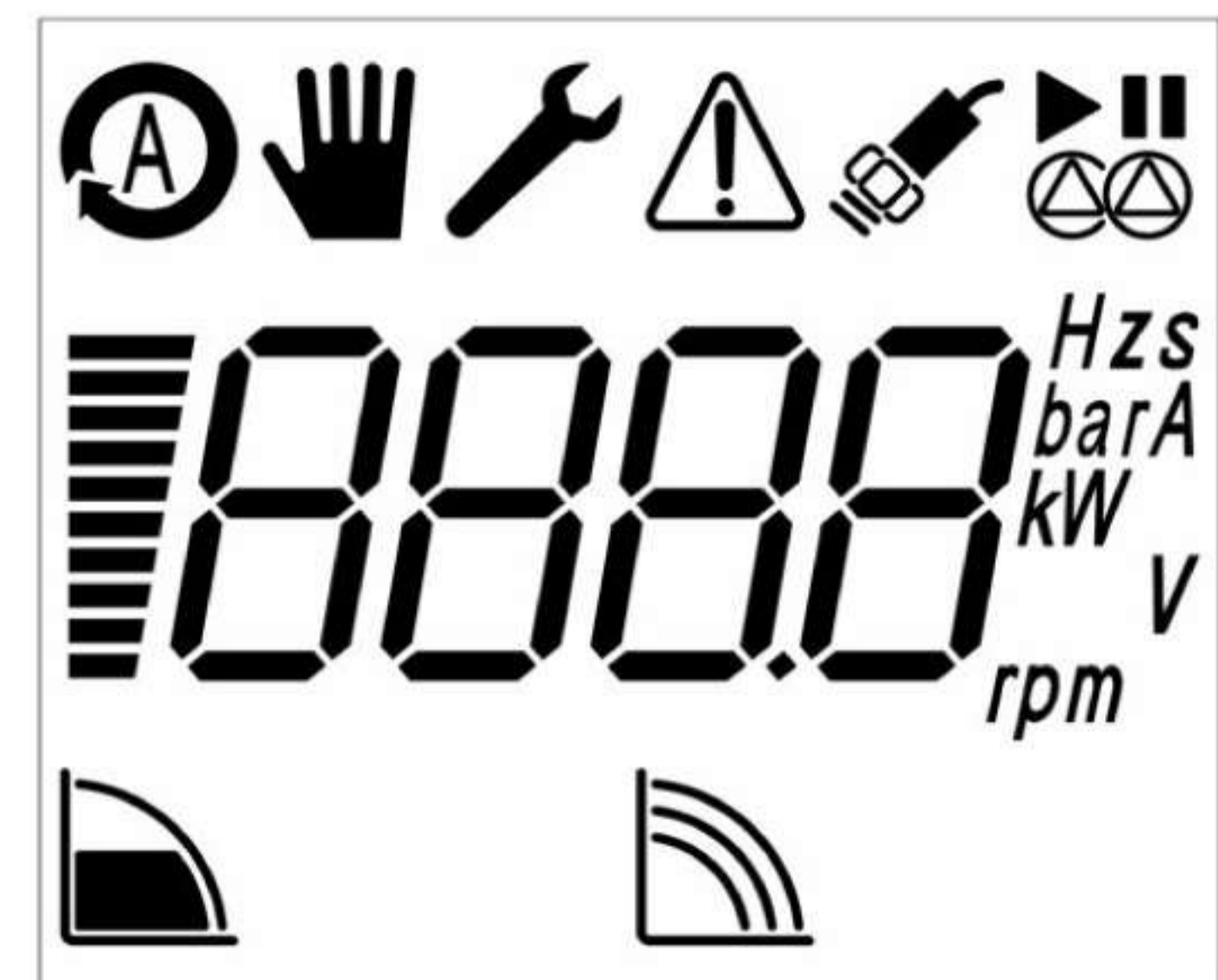


ข้อมูลทางเทคนิค

- ▶ ระบบไฟเข้า (input voltage) 2 สาย 230 โวลต์ +/-10%
- ▶ ระบบไฟจ่ายออกไปที่มอเตอร์ปั๊มน้ำ (output voltage) 3 สาย 230 โวลต์
- ▶ รองรับกำลังไฟสูงสุด 9.2 A (Max current) ขนาดมอเตอร์ปั๊มน้ำไม่เกิน 3 แรงม้า (HP)
- ▶ ควบคุมปั๊มน้ำได้ 1-3 ตัว โดยสั่งการทำงานสลับ / เสริมอัตโนมัติ
- ▶ ระบบไฟฟ้า 50-60 Hz สามารถจ่ายออกได้สูงสุด 70 Hz
- ▶ ระบบป้องกัน IP55
- ▶ อุณหภูมิใช้งานสูงสุด 40 องศาเซลเซียส (Max Ambient temperature)
- ▶ อุณหภูมิน้ำสูงสุด 40 องศาเซลเซียส
- ▶ การติดตั้งในที่สูงไม่เกิน 1,000 เมตรจากระดับน้ำทะเล ควรติดตั้งในที่ร่ม



หน้าจอแสดงผลการทำงาน



- ▶ หน้าจอแสดงผลการทำงานแรงดันคงที่ แปรผันความเร็วรอบมอเตอร์ตามปริมาณการใช้น้ำในขณะนั้น เพื่อให้แรงดันคงที่ตามที่ตั้งไว้
- ▶ หน้าจอแสดงผลการทำงานแบบรอบมอเตอร์คงที่ ปั๊มทำงานตามรอบมอเตอร์ที่กำหนด
- ▶ หมวดการทำงานอัตโนมัติ
- ▶ หมวดการทำงานไม่อัตโนมัติ (Manual Mode)
- ▶ หมวดการตั้งค่า (Set-up mode)
- ▶ สถานะอุปกรณ์วัดแรงดัน (Sensor state) จะกะพริบหากอุปกรณ์ทำงานผิดพลาด
- ▶ สถานะการทำงานมีปัญหา (Alarm) แสดงถึงปัญหาในระบบ แสดงพร้อม Error No. บนหน้าจอ
- ▶ สถานะการทำงานในระบบปั๊มน้ำมากกว่า 1 ตัว (Cascade Mode) สัญลักษณ์แสดงว่าปั๊มตัวดังกล่าว กำลังทำงานหรือหยุดทำงาน รูปสามเหลี่ยมด้านล่างจะติดค้างหากปั๊มตัวนั้นเป็นปั๊มหลัก และจะกะพริบหากปั๊มตัวนั้นเป็นตัวรอง



ระบบป้องกันความเสียหาย

ER01 | ระบบไม่มีน้ำ

ER02 | อุปกรณ์วัดแรงดันเสีย

ER03 | แรงดันไฟฟ้าต่ำ

ER04 | แรงดันไฟฟ้าสูง

ER05 | ระบบ Memory มีปัญหา

ER06 | กระแสไฟมอเตอร์สูง (Overcurrent)

ER07 | กระแสไฟควบคุมสูง (Overcurrent)

ER08 | ไฟฟ้าลัดวงจรระหว่างเฟส

ER09 | อุณหภูมิสูง

ER10 | อุณหภูมิ Power Module สูง

ER11 | แรงดันไฟฟ้าต่ำ 24 V

ER12 | หลุดรอยไฟฟ้าเดือนระดับน้ำถึงเก็บต่ำ

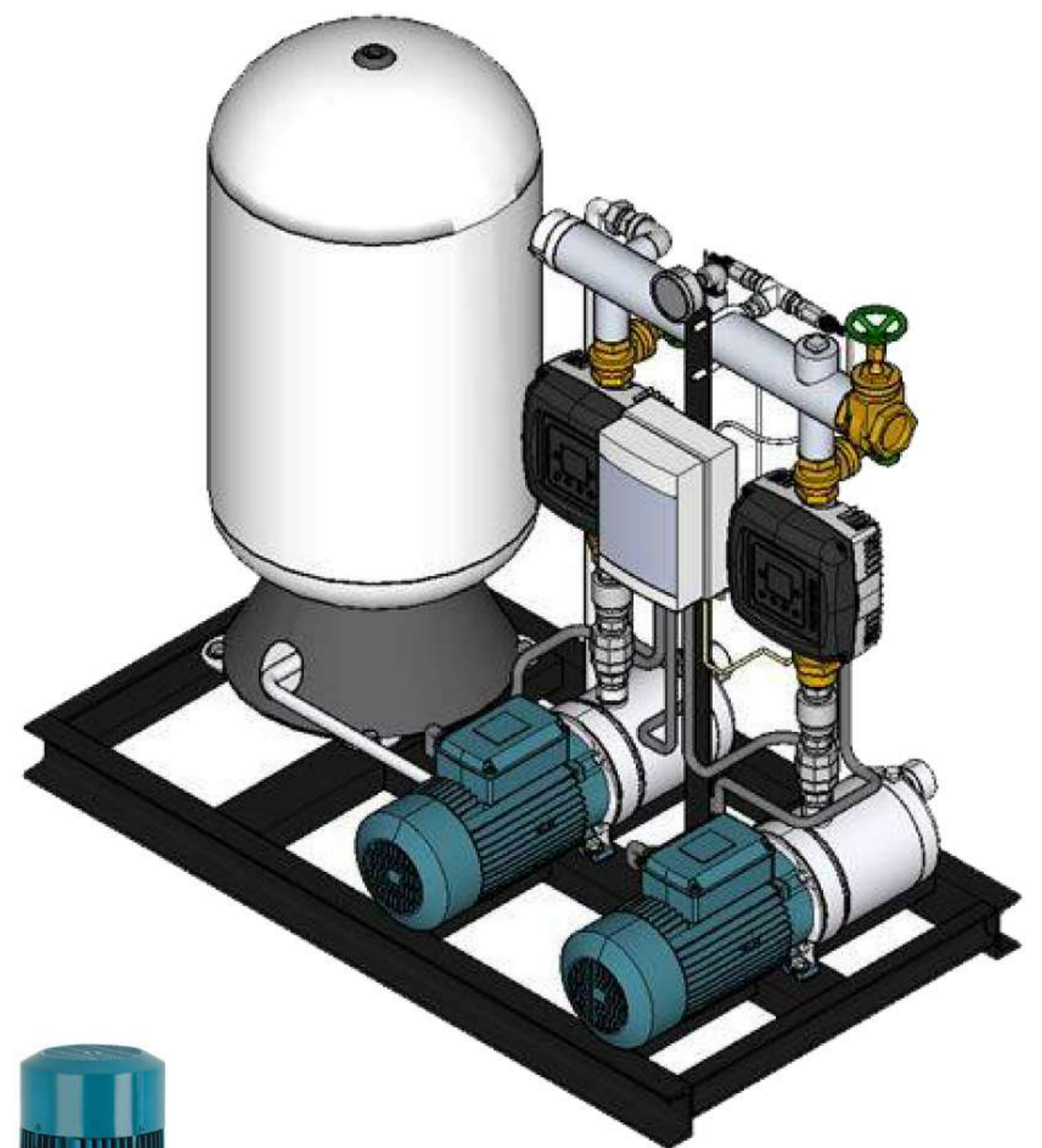
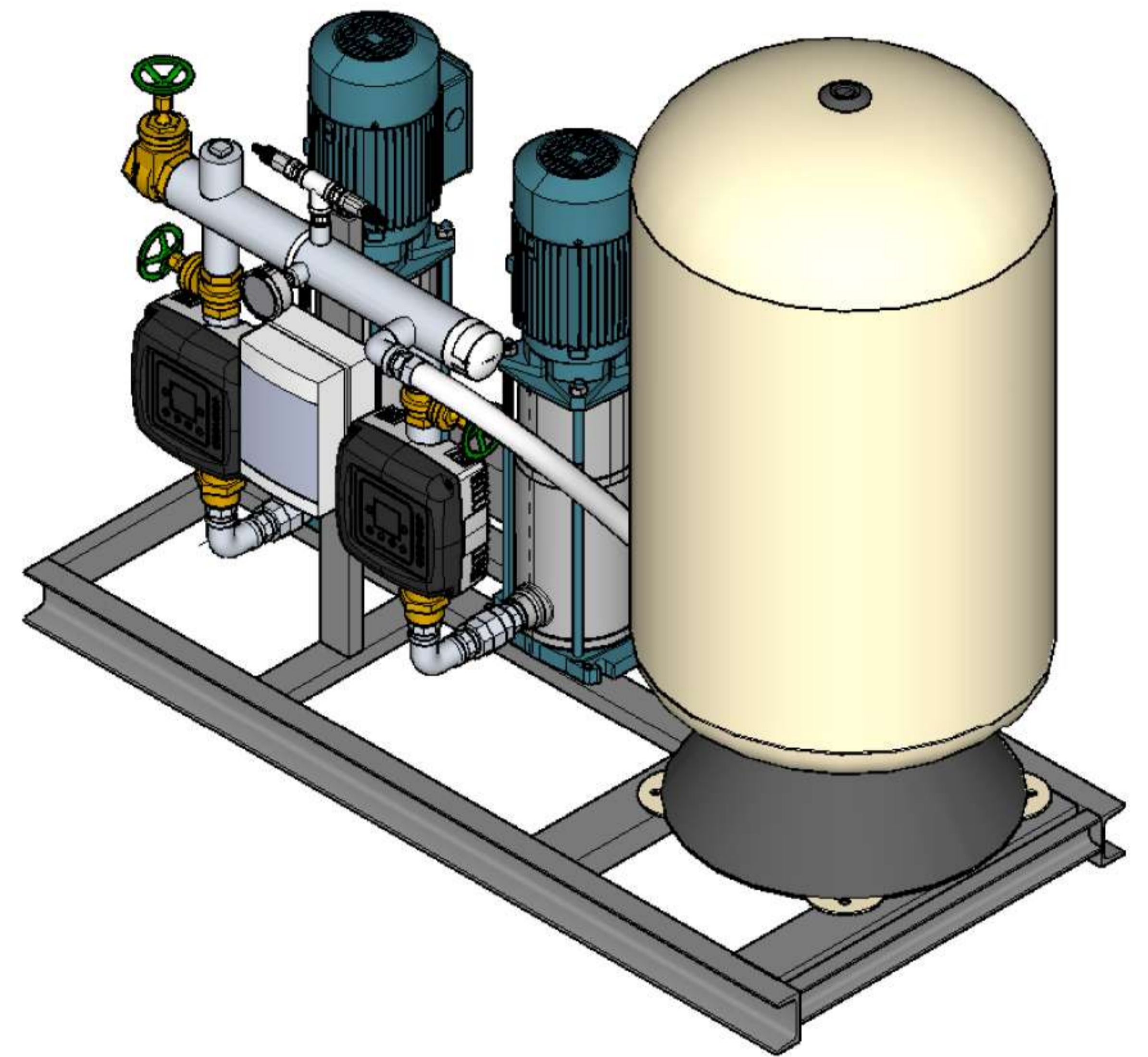
ER13 | อุปกรณ์มีปัญหา

ER14 | ตรวจสอบการต่อปั๊มและการ enable ปั๊มน้ำ

Performance

▶ ปั๊มน้ำสามารถเลือกประกอบ ได้ตามความต้องการของผู้ใช้งาน (ขนาดมอเตอร์ปั๊มน้ำไม่เกิน 3 แรงม้า) ประกอบถังแรงดัน 18 ลิตรขึ้นไป

รุ่นปั๊ม	แรงม้า	แรงดันสูงสุด (เมตร)	ปริมาณน้ำสูงสุด (ลิตร/นาที)
NM2/A	1	33.5	200
NM20/160A	1.5	36	220
NM25/160A	2	36.5	400
NM25/20B	3	42.6	440
NM11/B	2	29.5	560
NM11/A	3	35.5	560
NMD 20/110A	1	43	140
NMD 20/140B	1.5	53	160
NMD 20/140A	2	67	200
NMD 25/190C	3	62	280
MXH204	0.75	45	160
MXH205	1	57	160
MXH404	1	44.5	266
MXH405	1.5	56.5	266
MXH803	1.5	36	432
MXH804	2	48	432
MXH805	2.5	60	432
MXV-B 32-404	1.5	45	266
MXV-B 32-405	1.5	56	266
MXV-B 32-406	2	68	266



CONTACT US



02-275-0027



pump@calpeda.co.th



www.calpeda.co.th



@calpeda.thailand

