

e-idös

ปั้มน้ำเสริมแรงดันอัจฉริยะ



 **calpeda**



ติดตั้งง่าย พร้อมใช้งานทันที



ประหยัดพลังงาน ด้วยมอเตอร์
ประสิทธิภาพสูงระดับ IE3



ปั้มน้ำเสริมแรงดัน ดีไซน์กระทัดรัด



www.calpeda.co.th



pump@calpeda.co.th



02-275-0027

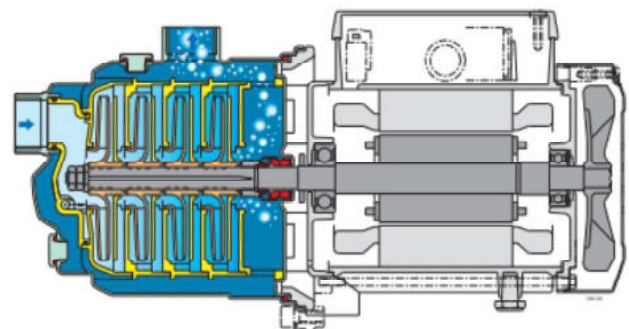


คุณสมบัติปั้มน้ำ E-IDOS

- ▶ ปั้มน้ำอัตโนมัติระบบเสริมแรงดัน ควบคุมการทำงานด้วยระบบอัจฉริยะ พร้อมอุปกรณ์ตรวจวัดแรงดัน (Pressure Transducer) และวาล์วกันน้ำไหลย้อนกลับ (Check Valve) ในตัว
- ▶ ปั้มน้ำทำงานอัตโนมัติตามค่าแรงดันที่กำหนด
- ▶ ปั้มน้ำเป็นระบบ Self-Priming เพิ่มความสามารถในการดูดน้ำ กรณี Foot Valve ปลายทางรั่วซึม
- ▶ มอเตอร์ Asynchronous รุ่นใหม่ ประหยัดพลังงานเพิ่มขึ้นได้กว่า 24%
- ▶ ระบบป้องกันการทำงานในสถานะที่อาจมีการรั่วซึมของน้ำในระบบ ซึ่งส่งผลให้ปั้มทำงาน และหยุดทำงานในอัตราที่ถี่ผิดปกติ
- ▶ ระบบป้องกันมอเตอร์ทำงานเกินกำลัง (Over Current) หรือมอเตอร์มีอุณหภูมิสูงเกินมาตรฐาน
- ▶ ระบบป้องกันการทำงานในขณะไฟตก หรือไฟเกิน (Over / Under Voltage)
- ▶ ระบบป้องกันการทำงานในขณะที่น้ำทางดูดแห้ง หรือมีอากาศเข้าไปในระบบ (Dry Running) พร้อมระบบแจ้งเตือน และสั่งทดสอบการทำงานอัตโนมัติ เพื่อตรวจสอบระดับน้ำถังเก็บตามช่วงเวลา

ข้อมูลทางเทคนิค E-IDOS

- ▶ ระบบไฟเข้า (input voltage) 2 สาย 230 โวลท์ +/- 10% 50 Hz
- ▶ มอเตอร์แบบ Asynchronous ประสิทธิภาพสูงพิเศษ ระดับ IE3 (Premium Efficiency)
- ▶ ทนอุณหภูมิของเหลว (Liquid temperature : 0°C to +35°C)
- ▶ วัสดุเสื้อปั้มแบบสแตนเลส AISI 304 ชุดใบพัดและห้องใบพัดแบบ Noryl (PRO-GF-20)
- ▶ ระบบป้องกัน (Protection) IPx4
- ▶ ฉนวนกันความร้อน (Insulation class F)

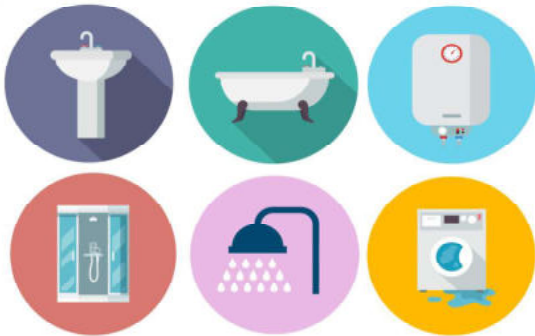


e-idos



การใช้งานปั้มน้ำ E-IDOS

ปั้มน้ำเสริมแรงดันอัจฉริยะรุ่น E-IDOS
เหมาะกับบ้านพักอาศัย หรืออาคารตั้งแต่ 1-3 ชั้น
จ่ายน้ำได้สูงสุด 108 ลิตร/นาที เทียบเท่าการเปิดน้ำ
พร้อมกันกว่า 10 จุด



หน้าจอแสดงผลการทำงาน

ตั้งค่าการใช้งานบนปุ่มควบคุมบนหน้าจอ
หน้าจอแสดงผลการทำงาน และแสดงสัญลักษณ์
ปัญหาถึง 10 สัญลักษณ์



10

ระบบป้องกันความเสียหาย

ER01 | ระบบไม่มีน้ำ

ER02 | อุปกรณ์วัดแรงดันเสีย

ER03 | แรงดันไฟฟ้าต่ำ

ER04 | แรงดันไฟฟ้าสูง

ER05 | ระบบท่อทางส่งมีการรั่ว

ER06 | ชุดปั้มน้ำทำงานเกินกำลัง

ER07 | กระแสไฟมอเตอร์สูง

ER08 | ชิ้นส่วนภายในมีอุณหภูมิสูงเกิน

ER10 | Thermal Protector ของ
มอเตอร์ตัดการทำงาน

ER11 | ชิ้นส่วนภายในมีปัญหา

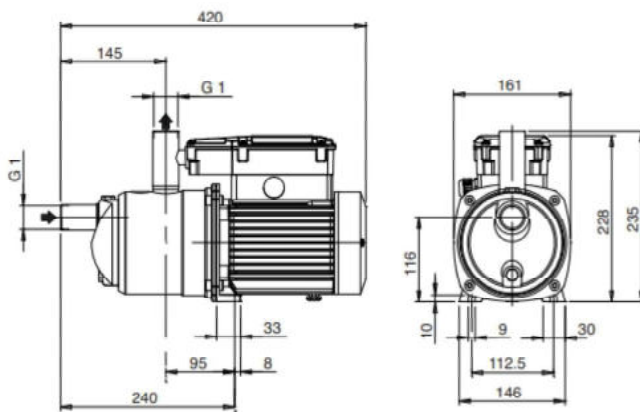
e-idos



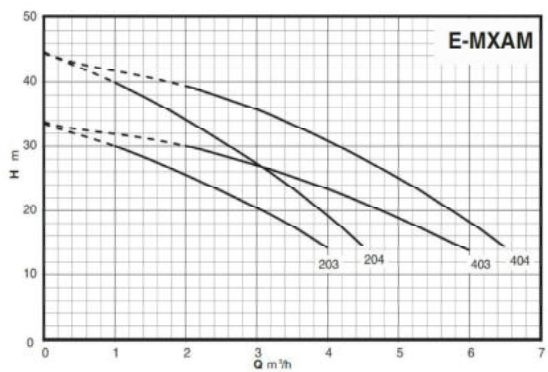
Performance $n \approx 2800$ rpm/min

Series	P ₁		P ₂		Q	Flow Rate														
	kW	kW	HP	HP		0	1	1.5	2	2.5	3	3.5	4	4.5	5	5.4	6	6.5		
E-MXAM 204-PC	0.7	0.55	0.75	1.0	H m	44.7	40.0	37.2	34.2	32.6	27.4	23.6	19.3	14.5						
E-MXAM 404-PC	1.05	0.75	1	1.36		44.5			39.4	38.6	35.8	33.5	30.9	28.1	25.1	22.5	18.3	14.4		

ขนาดปั้มน้ำรุ่น E-IDOS



TYPE	Net Weight Kg
E-MXAM 204/18	10.9
E-MXAM 404/18	11.5



กราฟประสิทธิภาพพ้มน้ำรุ่น E-IDOS